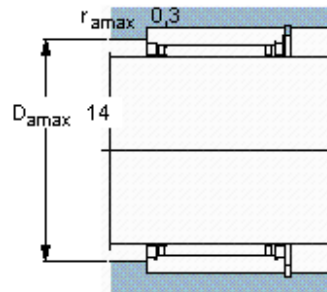
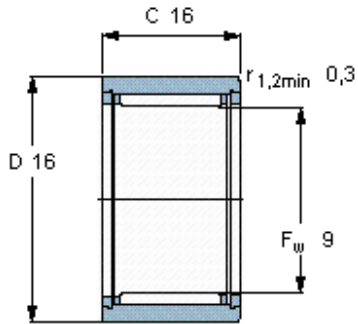


Jehlová ložiska, s obrobenými kroužky, s přírubami, bez vnitřního kroužku

Základní rozměry			Základní hodnoty zatížení		Hodnoty rychlosti		Označení
F _w	D	C	dynamické C	statické C ₀	Referenční rychlost	Omezující rychlost	
mm			kN		ot/min		-
9	16	16	5,72	7,2	30000	34000	NK 9/16 TN



Appropriate seals

Těsnění G
SD těsnění
CR těsnění

G 9x16x3
-
-